

Коллектор рамповый КР-02
ПАСПОРТ
ДЖЕТ 245 24 02 00-02 ПС



1 НАЗНАЧЕНИЕ

1.1 Коллектор рамповый КР-02 (далее — коллектор) предназначен для объединения баллонов в рампу для последующей подачи рабочей среды к потребителю, в данном случае водорода (используемый материал — сталь коррозионностойкая).

1.2 Вид климатического исполнения: УХЛ2 по ГОСТ 15150, но для работы в интервале температур окружающей среды, указанной в таблице технических данных.

1.3 Пример условного обозначения коллектора при заказе (см. табл. 1):

«Коллектор КР-02 ДЖЕТ 245 24 02 00-02» - коллектор рамповый КР-02, имеет два запорных клапана (рис.1).

2 ОСНОВНЫЕ ТЕХНИЧЕСКИЕ ДАННЫЕ

Основные технические данные указаны в табл. 1.

Таблица 1

Характеристика	ДЖЕТ 245 24 02 00-02
Количество клапанов запорных (ВВ-88) , шт.	2
Шаг клапанов, мм	240
Номинальное давление,(PN) кгс/см ² , не более	200
Диаметр условного прохода, (Ду), мм, не менее	4
Наибольший расход газа, м ³ /час	150
Наработка клапанов на отказ, циклов	3000
<i>Присоединительные резьбы:</i>	
выходных штуцеров коллектора	G3/4 (Сп21,8 ЛН с муфтой)
входных штуцеров клапанов запорных	Сп21,8 ЛН
Масса, кг, не более	2,53
<i>Габаритные размеры, мм, не более:</i>	
длина, L	362
ширина	105
высота	250
Диапазон рабочих температур	от минус 25°С до плюс 50°С

3 КОМПЛЕКТНОСТЬ

- Коллектор рамповый КР-02 ДЖЕТ 245 24 02 00-02 1 шт.
- Паспорт Коллектор рамповый КР-02 ДЖЕТ 245 24 02 00 -02 ПС 1 шт.

4 УСТРОЙСТВО

4.1 Внешний вид коллектора КР-02 приведен на рис. 1

4.2 Детали коллектора изготовлены из коррозионностойкой стали.

4.3 В качестве запорных клапанов используются водородные клапаны ВВ-88 БАМЗ.

4.3 Несколько коллекторов могут быть соединены между собой, для этого на обоих концах изделия имеются штуцеры. Свободный конец закрывается заглушкой.

5 ЭКСПЛУАТАЦИЯ

5.1 Коллектор эксплуатируется в составе рампы.

5.2 Не допускается в процессе эксплуатации коллектора воздействия на него механических нагрузок, приводящих к повреждению деталей клапанов и резьбовых соединений.

5.3 Не допускается приложение чрезмерных усилий при закрытии и открытии клапанов коллектора. Запрещается использование ключей при закрывании/(открывании) маховиков.

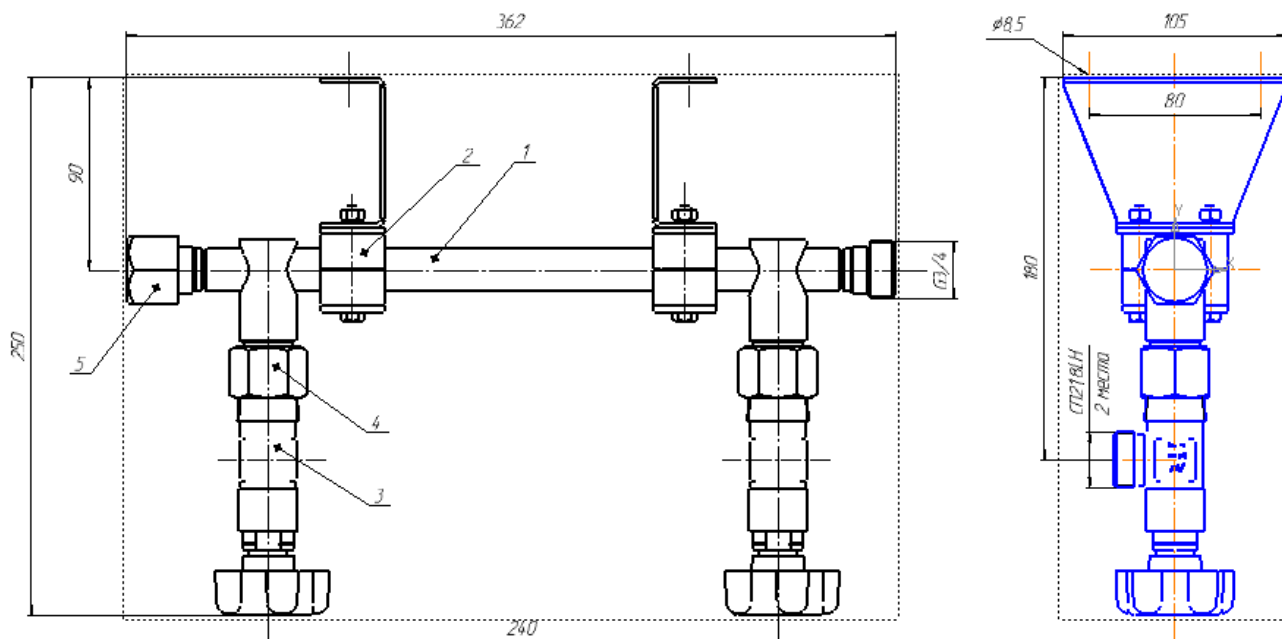


Рис.1 Коллектор рамповый КР-02 ДЖЕТ 245 24 02 00-02
 1- коллектор; 2 - кронштейн; 3 - клапан запорный (вентиль ВВ-88);
 4 – переходник; 5 - заглушка

6 ТРЕБОВАНИЯ БЕЗОПАСНОСТИ

6.1 При эксплуатации рампы необходимо соблюдать:

-«Межотраслевые правила по охране труда при производстве ацетилена, кислорода, процесса напыления и газопламенной обработки металлов» ПОТ РМ-019-2001.

-ФНП "Правила безопасности сетей газораспределения и газопотребления";

-ФНП «Правила промышленной безопасности опасных производственных объектов, на которых используется оборудование, работающее под избыточным давлением»;

-«Правила пожарной безопасности в РФ» ППБ 01-03.

-Требования ГОСТ 12.2.008.

6.2 Прочие требования безопасности при установке и эксплуатации согласно ГОСТ 12.2.063 и ГОСТ 12.2.003.

6.3 Присоединительные элементы штуцеров должны быть чистыми и не иметь никаких повреждений, следов масла и жиров.

6.4 Запрещается установка коллектора на участках магистралей с давлением рабочей среды большим, чем указанное для данного коллектора номинальное давление.

6.5 Запрещается без согласования с предприятием-изготовителем разборка и ремонт коллектора.

6.6 **Категорически запрещается подтягивать детали коллектора, находящегося под давлением рабочей среды.**

7 ТРАНСПОРТИРОВАНИЕ И ХРАНЕНИЕ

7.1 Транспортирование допускается любым видом транспорта.

7.2 При транспортировании необходимо соблюдать правила перевозки грузов, действующие на транспорте данного вида.

7.3 Транспортирование и хранение для районов с умеренным и холодным климатом должно соответствовать группе условий 7 (Ж1) по ГОСТ 15150-69.

Для коллекторов, упакованных в ящики из гофрокартона, транспортирование и хранение — по группе условий 5 (ОЖ4) ГОСТ 15150-69.

8. ПОРЯДОК ПРЕДЪЯВЛЕНИЯ РЕКЛАМАЦИЙ

8.1 Претензии принимаются только при наличии паспорта на изделие и акта о забраковании произвольной формы, составленном при участии представителя предприятия и ответственного за эксплуатацию. В акте должны быть указаны: обозначение изделия, дата продажи, дата обнаружения дефекта, а также обстоятельства, при которых обнаружен дефект и его внешнее проявление. При несоблюдении указанного порядка рекламация не рассматривается.

8.2 Ущерб не возмещается в случае потери или умышленной поломки изделия.

8.3 *При использовании товара не по назначению, а также при эксплуатации его с нарушениями требований руководства по эксплуатации, внесении каких-либо изменений без согласования с предприятием-изготовителем, последнее рекламаций не принимает и претензии не рассматривает.*

9 СВИДЕТЕЛЬСТВО О ПРИЕМКЕ

9.1 Коллектор рамповый КР-02 в исполнении ДЖЕТ 245 24 02 00-02 изготовлен, обезжирен, испытан согласно ТУ 28.14.11-011-24486740-2022 и признан годными для эксплуатации.

Зав. номер: _____

9.2 Отметка о приёмке: _____

9.3 Дата выпуска: _____

10 ГАРАНТИИ ИЗГОТОВИТЕЛЯ.

10.1 Изготовитель гарантирует соответствие изделия требованиям технической документации при соблюдении правил эксплуатации, транспортирования и хранения.

10.2 Изготовитель гарантирует нормальную работу изделия в течение 12 месяцев со дня продажи, но не более 18 месяцев с даты изготовления.

11 СВЕДЕНИЯ О ДЕКЛАРИРОВАНИИ

Коллектор декларирован в составе комплекта рампой разрядной РР (РП, РН).

Декларация соответствия ЕАЭС N RU Д-RU.PA02.B.96819/22

Срок действия по 10.04.2027 г. включительно.

Изготовитель: ООО «СваркаДжет»
426039, УР, г. Ижевск, ул. Воткинское шоссе, 298
Телефоны: (3412) 601-535, 601-526, 601-527
E-mail: jet@svarkajet.ru
<http://www.promjet.ru>